

### 用途：FANOUT基板の搬送

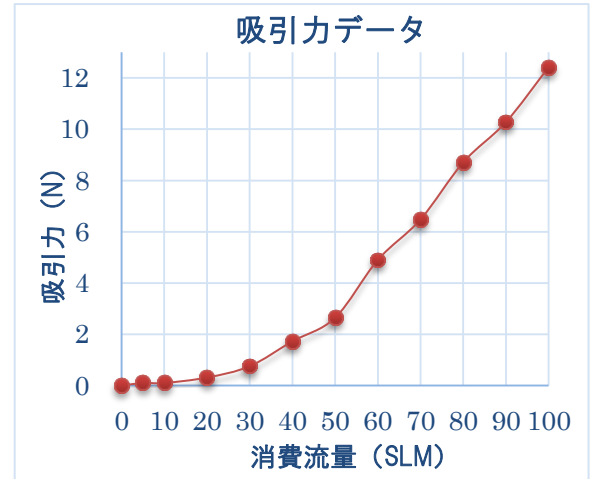
#### 概要

従来のKUMADE FORK タイプの極薄ウェハを安全かつ確実に搬送する技術から派生したハイパワータイプ。

近年普及が進みつつあるFANOUT基板の様な厚く反りのあるワークの保持・搬送を可能にします。

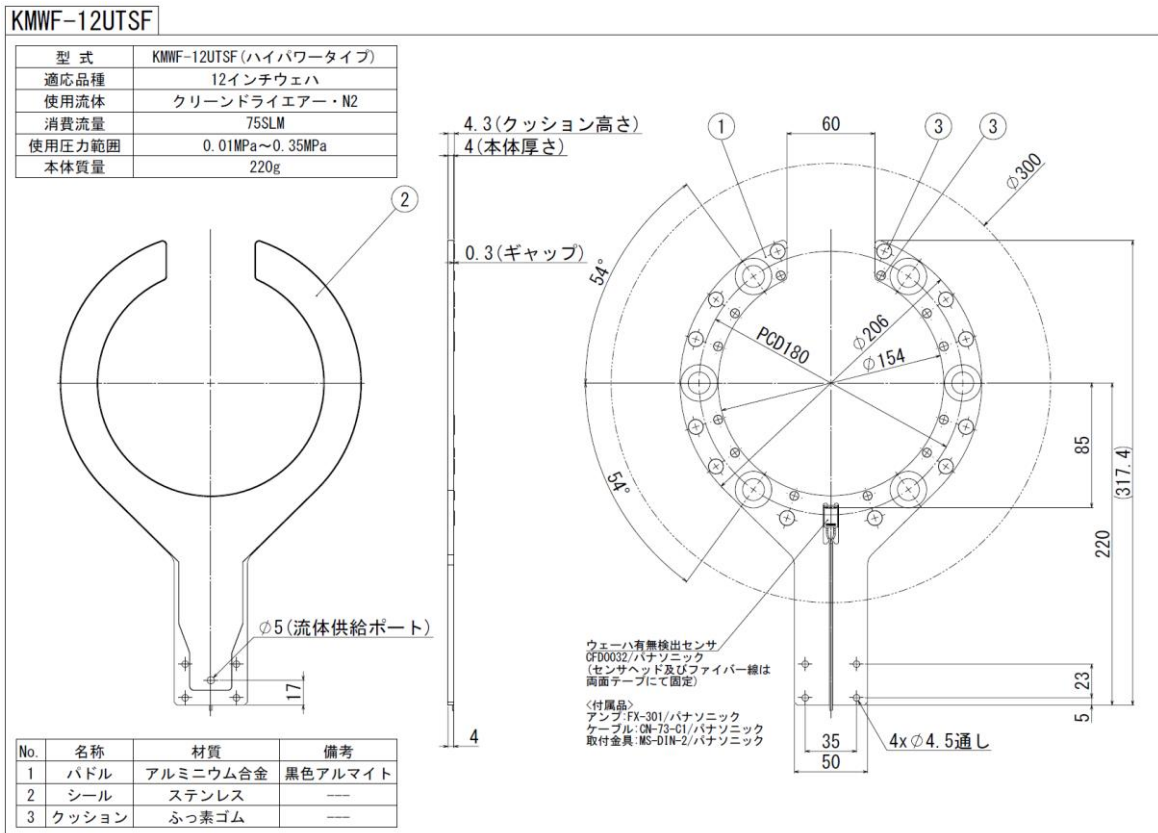
#### 主な特徴

- ハイパワー、高効率
- 強いコシのある反りウェハや重量のあるワークにも対応



注) 本図面は12インチの参考寸法図です。

他サイズおよびお客様要望形状など対応しておりますので、お気軽にお問合せください。



### 株式会社ハーモテック

〒400-0851

山梨県甲府市住吉4丁目1-32

TEL 055-298-6690 FAX 055-298-6691

<http://www.harmotec.com>

[info@harmotec.com](mailto:info@harmotec.com)