

NEW PRODUCTS

WET KUMADE

用途：ウェット環境搬送

概要

従来の KUMADE の原理を生かしウェット環境での使用を実現。水封式旋回流により大気中水中と環境を選ばずワークを搬送することができます。

主な特長

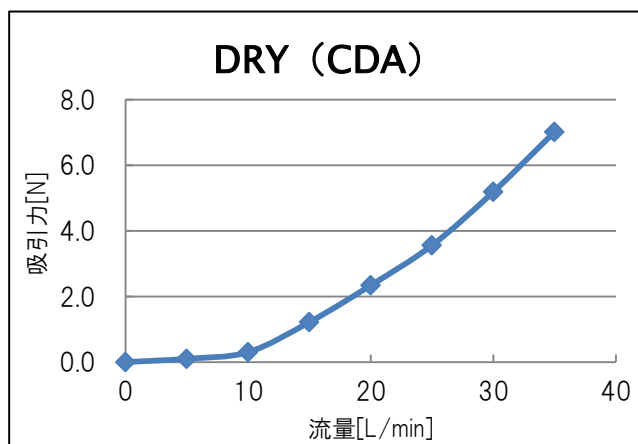
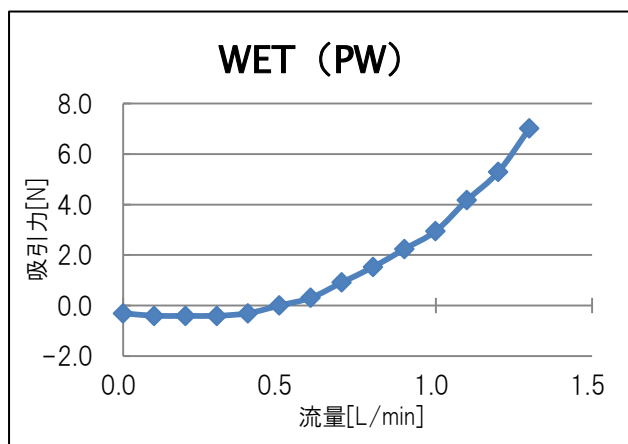
従来のドライタイプの KUMADE を液体で使用できる様に最適化

水封式旋回流により消費流量はドライタイプの 1 / 30

大気中 ⇄ 水中間の使用が可能

ウェハ表面をウェット状態のまま搬送

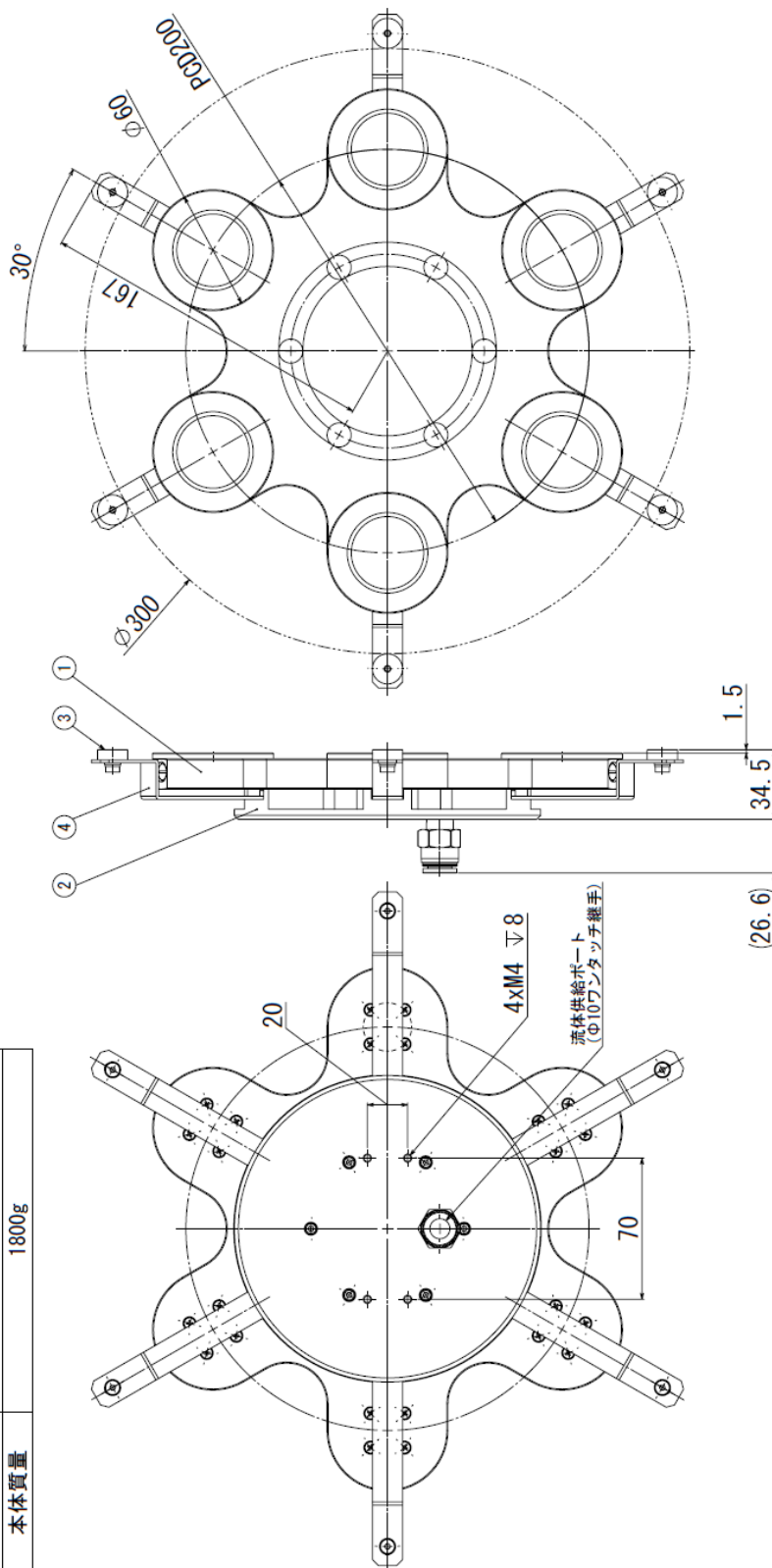
消費流量（ドライタイプとの比較）



注) 本図面は12インチの参考寸法図です。
他サイズおよびお客様要望形状など対応しておりますので、お気軽にお問合せください。

KMWC-12SC-W

型式	KMWC-12SC-W
適応品種	12インチウエハ
使用流体	液体(純水)
消費流量	4SLM
使用圧力範囲	0.01MPa~0.4MPa
本体質量	1800g



No.	名称	材質	備考
1	ベース	アルミニウム合金	白色アルマイト
2	ケース	アルミニウム合金	白色アルマイト
3	ガイド	PEEK	---
4	ブラケット	ステンレス	---

株式会社ハーモテック

〒400-0851

山梨県甲府市住吉4丁目1-32

TEL 055-298-6690 FAX 055-298-6691

<http://www.harmotec.com>

info@harmotec.com